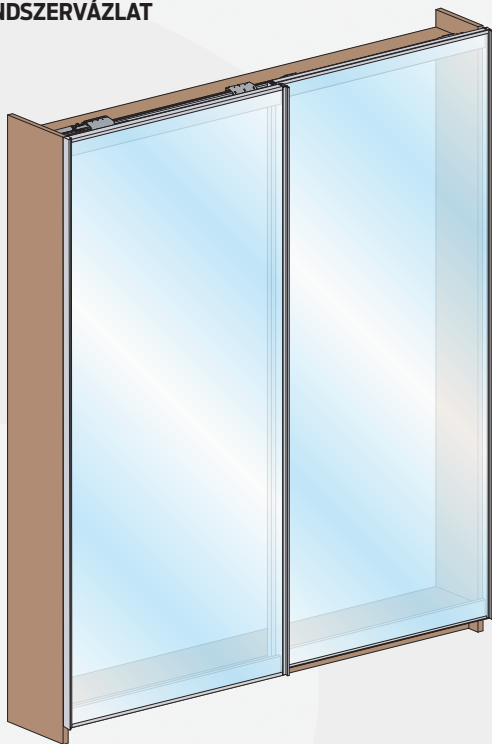




## ➤ RENDSZERVÁZLAT



## ➤ RENDSZER JELLEMZŐI

- Alkalmazás: 2 és 3 ajtóslalajtókhoz
- Szerelési lehetőség: alukeretes korpusz előtt futó ajtókhöz
- Ajtólap megmunkálás: nem igényel
- Választható profil felületek: szálcsiszolt alumínium
- Ajánlott vasalat rendszer: BASE, STAR 28 mm-es vasalat
- Kiegészítők: kefék

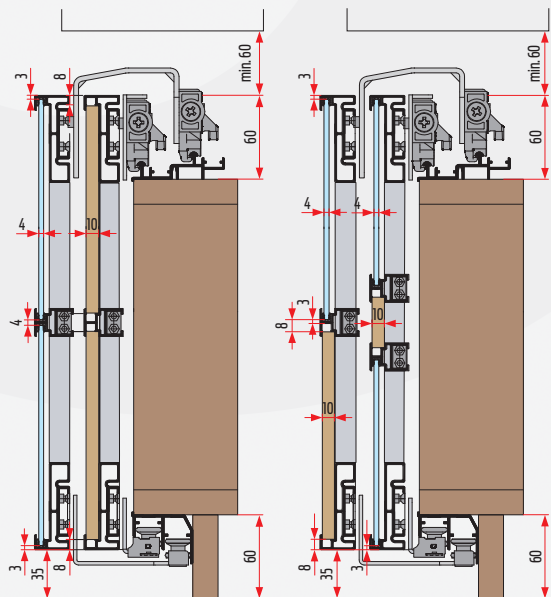


További információ és szerelési segédlet elérhető:

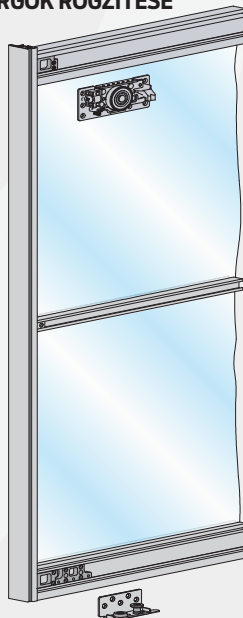
[www.kamex.co.hu](http://www.kamex.co.hu)



## ➤ SZERKEZETI RAJZ



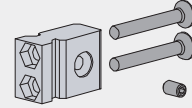
## ➤ GÖRGŐK RÖGZÍTÉSE



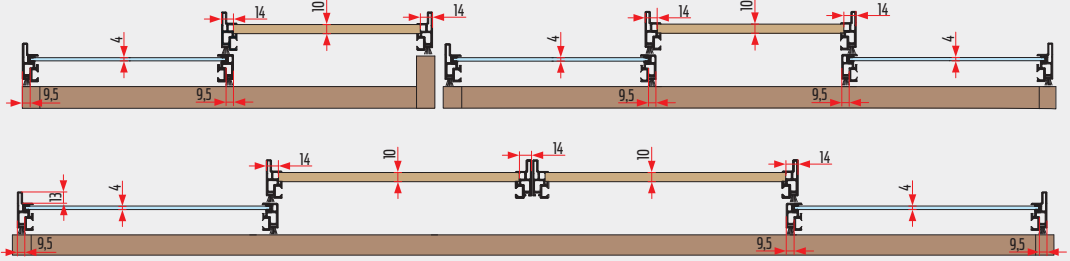
## > Keretösszefogó szett ALLUMINIO rendszerhez (1 ajtóhoz) – 23.1455

	<b>x2</b>	<b>x2</b>	<b>x2</b>	<b>x12</b>
<b>SZETT ELEMELI</b>	keretösszefogó (felső)	keretösszefogó (alsó)	görgő rögzítő (alsó)	csavar
	23.1452	23.1451	23.1453	

## > Keretösszefogó ALLUMINIO rendszerhez (H osztóhoz) – 23.1454



## > VÍZSZINTES METSZET



## > SÍNEK, PROFILOK

MEGNEVEZÉS	KERESZTMETSZETI RAJZ	AXONOMETRIKUS RAJZ	ANYAG, FELÜLET	CIKKSZÁM	HOSSZÚSÁG
<b>Alsó-felső keretprofil 1440</b> Alluminio			eloxált alumínium	20.1440AS/...m	3 m
<b>Osztóprofil 1448</b> Alluminio			szálcsiszolt alumínium	20.1448AS/...m	1,5 m 3 m
<b>Üvegbeszorító gumi</b> Alluminio			műanyag	23.445BG	3 m
<b>Fogantyúprofil 1460</b> Alluminio			szálcsiszolt alumínium	20.1460AS/...m	3 m
<b>Rejtett fogantyúprofil 1462</b> Alluminio			szálcsiszolt alumínium	20.1462AS/...m	3 m