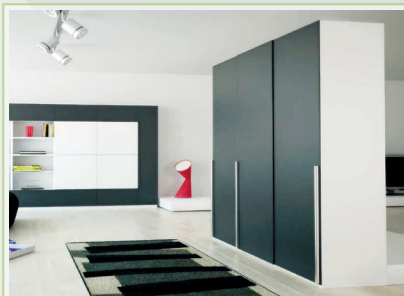
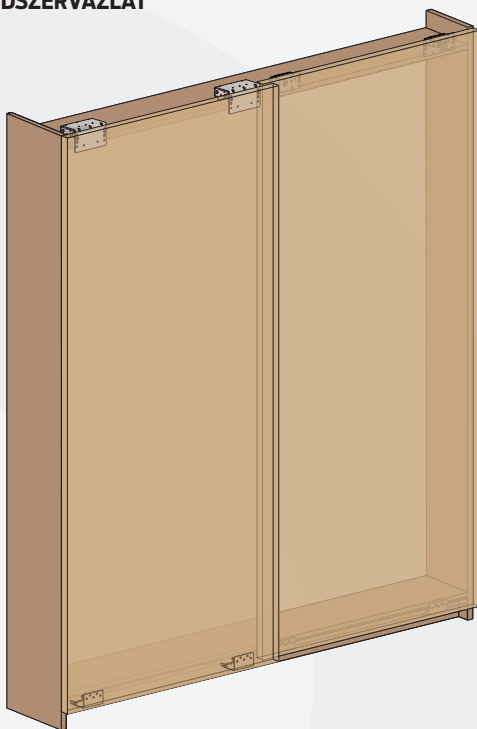


RENDSZERVÁZLAT



RENDSZER JELLEMZŐI

- Alkalmazás: 2 és 3 szárnyú tolóajtókhoz
- Magasságállítási lehetőség: ± 2 mm
- Szerelési lehetőségek: korpusz előtt futó ajtókhoz
- Ajtólap megmunkálás: nem igényel
- Választható profilfelületek: natúr alumínium sínek
- Fékezés: normál fékkel, tolóajtó csillapítóval (60 kg)
- Kiegészítők: fogantyú profilok, ajtólap feszítők

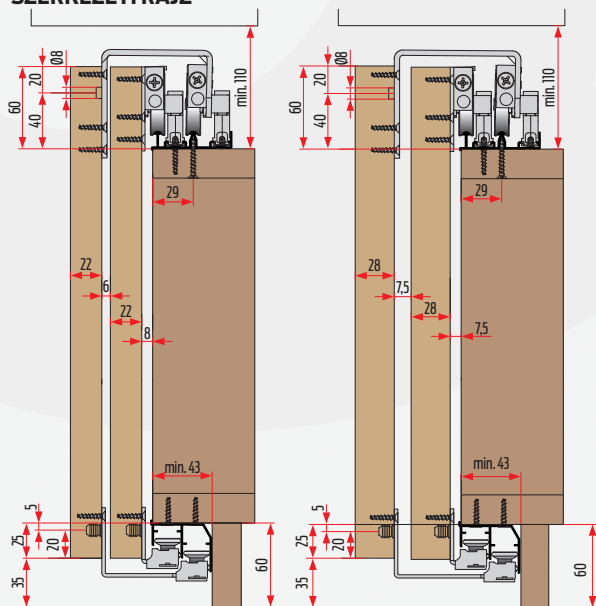


További információ és szerelési segédlet elérhető:

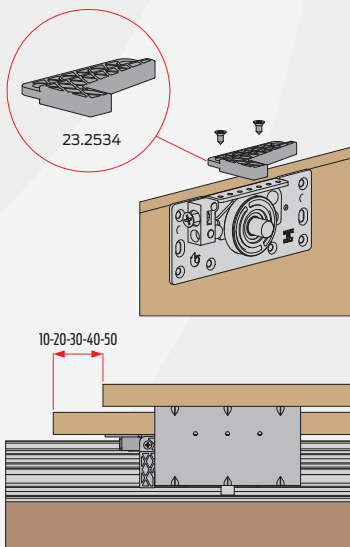
www.kamex.co.hu



SZERKEZETI RAJZ



FOGANTYÚVÉDŐ (ÜTKÖZÉSGÁTLÓ)



BÚTOR TOLÓAJTÓ RENDSZER

FELSŐ VEZETÉSŰ FA- ÉS FORGÁCSLAP AJTÓKHOZ



max. 60 kg



csillapítás



felső vezetési



18-28 mm



golyóscsapágy



> BASE 60 kg / 22 mm - 2 ajtós szett (normál fékkel) – 22.601

> BASE 60 kg / 28 mm - 2 ajtós szett (normál fékkel) – 22.603

SZETT ELEMEI	felső görgő (külső) 23.2542 (22 mm) 23.2543 (28 mm)	felső görgő (belső) 23.2541	ajtófék (pozicionáló) 23.2549	alsó megvezető (belső) 23.512	alsó megvezető (külső) 23.507 (22 mm) 23.506 (28 mm)	ütköző (alsó sínbe) 23.519	villáskulcs 1025 23.1025	imbusz-kulcs 23.538	csavar 23.528 23.529

> BASE 60 kg / 22 mm - 3 ajtós szett (normál fékkel) – 22.602

> BASE 60 kg / 28 mm - 3 ajtós szett (normál fékkel) – 22.604

SZETT ELEMEI	felső görgő (külső) 23.2542 (22 mm) 23.2543 (28 mm)	felső görgő (belső) 23.2541	felső görgő (belső) 23.2539	ajtófék (pozicionáló) 23.2549	alsó megvezető (belső) 23.512	alsó megvezető (külső) 23.507 (22 mm) 23.506 (28 mm)	ütköző (alsó sínbe) 23.519	villáskulcs 1025 23.1025	imbusz-kulcs 23.538	csavar 23.528 23.529

> BASE 60 kg / 22 mm - 2 ajtós szett (4 csillapítóval) – 22.611

> BASE 60 kg / 28 mm - 2 ajtós szett (4 csillapítóval) – 22.613

SZETT ELEMEI	felső görgő (külső) 23.2542 (22 mm) 23.2543 (28 mm)	felső görgő (belső) 23.2541	csillapító 23.2548	alsó megvezető (belső) 23.512	alsó megvezető (külső) 23.507 (22 mm) 23.506 (28 mm)	ütköző (alsó sínbe) 23.519	villáskulcs 1025 23.1025	imbusz-kulcs 23.538	csavar 23.528 23.529

> BASE 60 kg / 22 mm - 3 ajtós szett (6 csillapítóval) – 22.612

> BASE 60 kg / 28 mm - 3 ajtós szett (6 csillapítóval) – 22.614

SZETT ELEMEI	felső görgő (külső) 23.2542 (22 mm) 23.2543 (28 mm)	felső görgő (belső) 23.2541	felső görgő (belső) 23.2539	csillapító 23.2548	alsó megvezető (belső) 23.512	alsó megvezető (külső) 23.507 (22 mm) 23.506 (28 mm)	ütköző (alsó sínbe) 23.519	villáskulcs 1025 23.1025	imbusz-kulcs 23.538	csavar 23.528 23.529

> SÍNEK, PROFILOK

MEGNEVEZÉS	KERESZTMETSZETI RAJZ	AXONOMETRIKUS RAJZ	ANYAG, FELÜLET	CIKKSZÁM	HOSSZÚSÁG
Felső sín 2530 BASE			natúr alumínium	20.2530G/...m	2 m 3 m 4 m 6 m
Alsó sín 540			natúr alumínium	20.540G/...m	2 m 3 m 4 m 6 m
Alsó sín 910			natúr alumínium	20.910G/...m	2 m 3 m 4 m 6 m