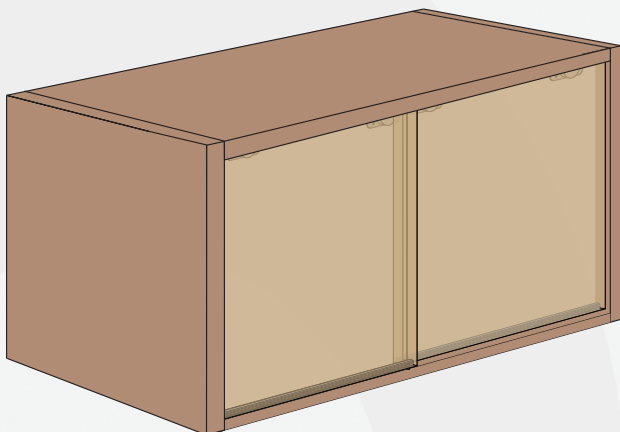


RENDSZERVÁZLAT



RENDSZER JELLEMZŐI

- Alkalmazás: 1 és 2 szárnyú tolóajtókhoz
- Magasságállítási lehetőség: $\pm 1,5$ mm
- Szerelési lehetőségek: korpuszban futó ajtókhoz
- Ajtólap megmunkálás: marás
- Választható profil felületek: eloxált alumínium felső sínek és U profil
- Fékezés: normál ajtófékkel vagy csillapítóval (15 kg)

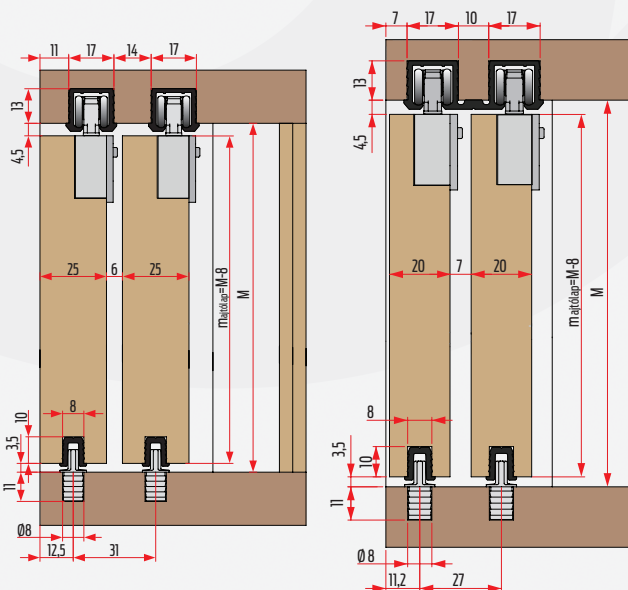


További információ és szerelési segédlet elérhető:

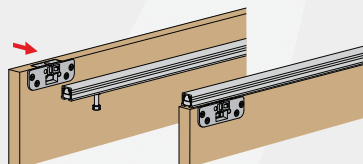
www.kamex.co.hu



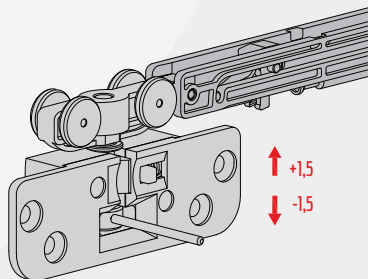
SZERKEZETI RAJZ



AJTÓLAP FELHELYEZÉSE



AJTÓLAP MAGASSÁGÁLLÍTÁSA



BÚTOR TOLÓAJTÓ RENDSZER

FELSŐ VEZETÉSŰ FA- ÉS FORGÁCSLAP AJTÓKHOZ



max. 15 kg



csillapítás



felső vezetésű



18-25 mm



> LIVING TOP 15 - 1 ajtós szett (normál fékkel) — 22.420

SZETT ELEMEL	görgő	ajtófék (pozicionáló)	ajtó megvezető	imbuzskulcs	ajtóállító stift		
	23.2173	23.2162	23.2168	23.409	23.973		

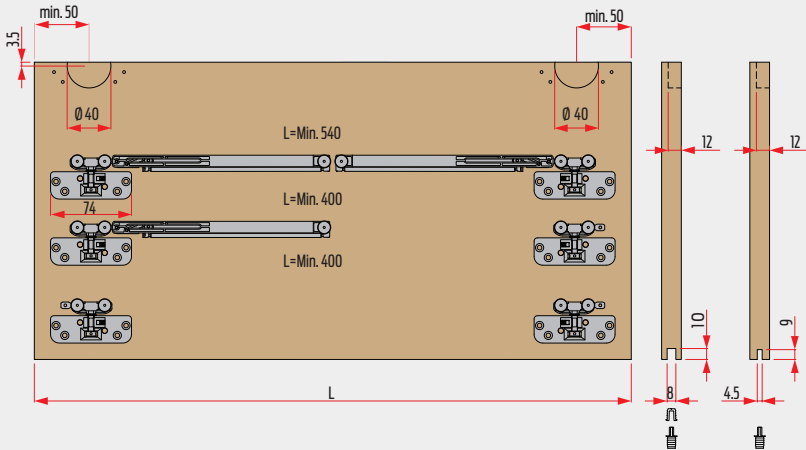
> LIVING TOP 15 - 1 ajtós szett (1 csillapítóval) — 22.421

SZETT ELEMEL	csillapító aktivátor	görgő csillapítóval	görgő	ajtófék (pozicionáló)	ajtó megvezető	imbuzskulcs	ajtóállító stift
	23.2166/03	23.2174	23.2173	23.2162	23.2168	23.409	23.973

> LIVING TOP 15 - 1 ajtós szett (2 csillapítóval) — 22.422

SZETT ELEMEL	csillapító aktivátor	görgő csillapítóval	ajtó megvezető	imbuzskulcs	ajtóállító stift		
	23.2166/03	23.2174	23.2168	23.409	23.973		

> MARÁSKÉP



> SÍNEK, PROFILOK

MEGNEVEZÉS	KERESZTMETSZETI RAJZ	AXONOMETRIKUS RAJZ	ANYAG, FELÜLET	CIKKSZÁM	HOSSZÚSÁG
Felső sín szimpla 2175			eloxált alumínium	20.2175A/...m	1 m 1,5 m 2 m 3 m
Felső sín dupla 2172			eloxált alumínium	20.2172A/...m	1 m 1,5 m 2 m 3 m
U profil 2170			eloxált alumínium	20.2170A/...m	1 m 1,5 m 2 m 3 m