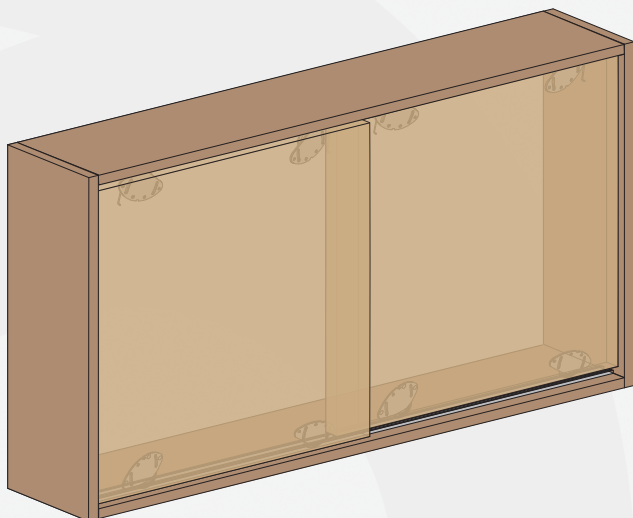




RENDSZERVÁZLAT



RENDSZER JELLEMZŐI

- Alkalmazás: 1, 2 vagy több szárnyú tolóajtókhoz
- Magasságállítási lehetőség:
RAPID Single esetén: ± 3 mm
F-053 sín esetén: ± 1 mm
- Szerelési lehetőségek: korpuszban futó ajtókhoz
- Ajtólap megmunkálás: nem igényel
- Választható profil felületek: alumínium, pezsgő
- Fékezés: normál ajtófékkel, csillapítóval (15, 40 kg)
- Kiegészítők: fogantyú profilok

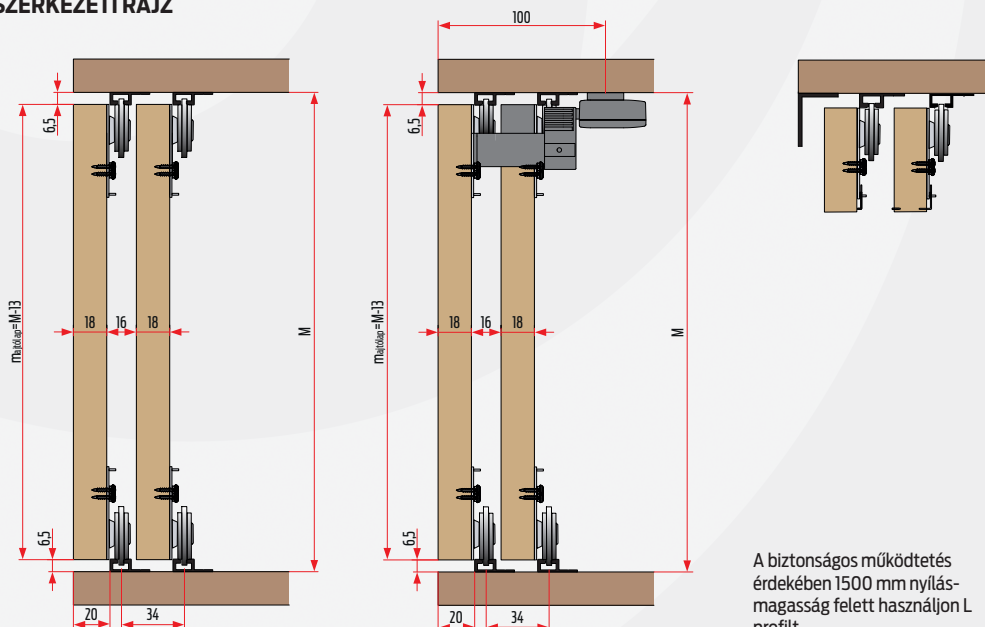


További információ és szerelési segédlet elérhető:

www.kamex.co.hu



SZERKEZETI RAJZ



A biztonságos működtetés érdekében 1500 mm nyílás-magasság felett használjon L profilt.

BÚTOR TOLÓAJTÓ RENDSZER

ALSÓ VEZETÉSŰ FA- ÉS FORGÁCSLAP AJTÓKHOZ



max. 50 kg



csillapítás



min. 18 mm



alsó vezetésű



golyóscsapágy



> SOLO 50 kg - 1 ajtós szett – 11.001



x4

görgő



x1

feszítő rugó
(jobbás és balos)



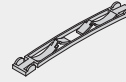
x10

csavar



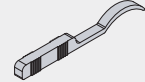
SZETT
ELEMEI

> NORMÁL AJTÓFÉK



pozicionáló
RAPID alsó sínhez

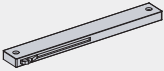
8859



ajtófék
F-053 sínhez

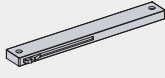
4418

> CSILLAPÍTÓ



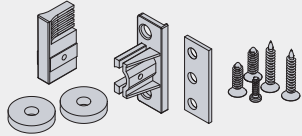
tolóajtó csillapító
(15 kg)

11.815



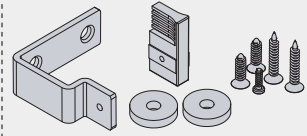
tolóajtó csillapító
(40 kg)

11.840



aktivátor szett
(SOLO belső ajtó)

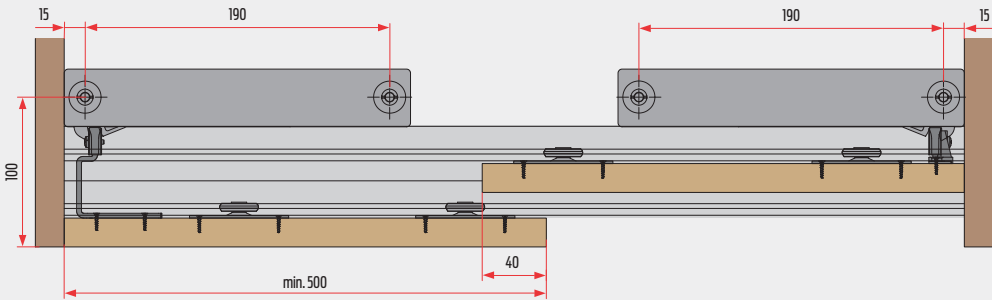
11.804



aktivátor szett
(SOLO külső ajtó)

11.805

> CSILLAPÍTÓ SZERELÉSE



> SÍNEK, PROFILOK

MEGNEVEZÉS	KERESZTMETSZETI RAJZ	AXONOMETRIKUS RAJZ	ANYAG, FELÜLET	CIKKSZÁM	HOSSZÚSÁG
Alsó sín RAPID SINGLE			alumínium pezsgő	8750/...m 8754/...m	1 m
					1,5 m
					2 m
					3 m
					4 m
6 m					
Alsó-felső sín F-053			alumínium	0015/...m	2 m
					3 m
					6 m