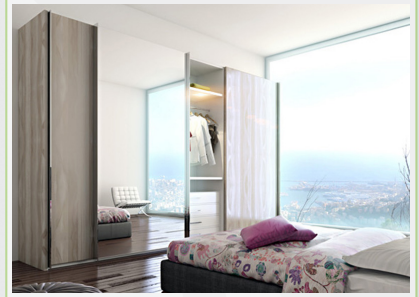
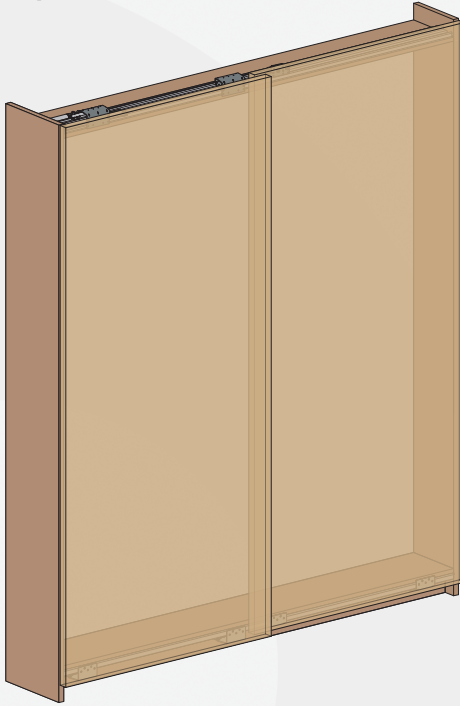




RENDSZERVÁZLAT



RENDSZER JELLEMZŐI

- Alkalmazás: 2 és 3 szárnyú tolóajtókhoz
- Magasságállítási lehetőség: ± 2 mm
- Szerelési lehetőségek: korpusz előtt futó ajtókhoz
- Ajtólap munkálás: nem igényel
- Választható profil felületek: eloxált alumínium sínek
- Fékezés: normál ajtófékkel, csillapítóval (40, 80 kg)
- Csillapító elhelyezkedése: sínbe fűzve
- Kiegészítők: fogantyú profilok, ajtólap feszítők
- Egyéb jellemzők: leugrásgátlóval ellátott felső görgők

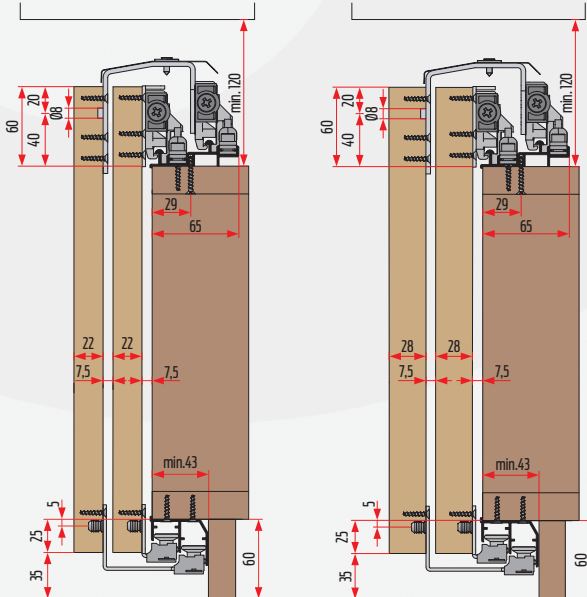


További információ és szerelési segédlet elérhető:

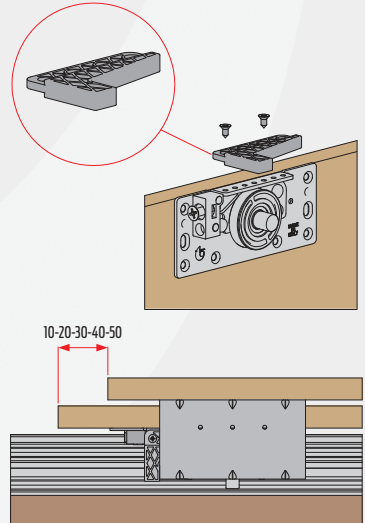
www.kamex.co.hu



SZERKEZETI RAJZ



FOGANTYÚVÉDŐ (ÜTKÖZÉSGÁTLÓ)



BELTÉRI TOLÓAJTÓ RENDSZER

FELSŐ VEZETÉSŰ FA- ÉS FORGÁCSLAP AJTÓKHOZ



max. 80 kg



csillapítás



felső vezetésű



18-28 mm



golyóscsapágy



- > STAR 80 kg/22 mm – 2 ajtós szett (normál fékkal) – **22.501**
- > STAR 80 kg/28 mm – 2 ajtós szett (normál fékkal) – **22.503**

	felső görög (külső)	felső görög (belső)	ajtófék (pozicionáló)	alsó megvezető	ütköző (alsó sínbe)	villáskulcs	ímbuszkulcs	csavar
	23.2103 (22 mm) 23.2105 (28 mm)	23.2102	23.2112	23.582 (belső) 23.587 (külső, 22mm) 23.586 (külső, 28mm)	23.519	23.1025	23.538	23.528 23.529

- > STAR 80 kg/22 mm – 3 ajtós szett (normál fékkal) – **22.502**
- > STAR 80 kg/28 mm – 3 ajtós szett (normál fékkal) – **22.504**

	felső görög (külső)	felső görög (belső)	felső görög (belső)	ajtófék (pozicionáló)	alsó megvezető	ütköző (alsó sínbe)	villáskulcs	ímbuszkulcs	csavar
	23.2103 (22 mm) 23.2105 (28 mm)	23.2102	23.2101	23.2112	23.582 (belső) 23.587 (külső, 22mm) 23.586 (külső, 28mm)	23.519	23.1025	23.538	23.528 23.529

- > STAR 40 kg/22 mm – 2 ajtós szett (4 csillapítóval) – **22.541**
- > STAR 40 kg/28 mm – 2 ajtós szett (4 csillapítóval) – **22.542**
- > STAR 80 kg/22 mm – 2 ajtós szett (4 csillapítóval) – **22.511**
- > STAR 80 kg/28 mm – 2 ajtós szett (4 csillapítóval) – **22.513**

	felső görög (külső)	felső görög (belső)	csillapító	alsó megvezető	ütköző (alsó sínbe)	villáskulcs	ímbuszkulcs	csavar
	23.2103 (22 mm) 23.2105 (28 mm)	23.2102	23.2116 (40kg) 23.2119 (80kg)	23.582 (belső) 23.587 (külső, 22mm) 23.586 (külső, 28mm)	23.519	23.1025	23.538	23.528 23.529

- > STAR 40 kg/22 mm – 3 ajtós szett (6 csillapítóval) – **22.543**
- > STAR 40 kg/28 mm – 3 ajtós szett (6 csillapítóval) – **22.544**
- > STAR 80 kg/22 mm – 3 ajtós szett (6 csillapítóval) – **22.512**
- > STAR 80 kg/28 mm – 3 ajtós szett (6 csillapítóval) – **22.514**

	felső görög (külső)	felső görög (belső)	felső görög (belső)	csillapító	alsó megvezető	ütköző (alsó sínbe)	villáskulcs	ímbuszkulcs	csavar
	23.2103 (22 mm) 23.2105 (28 mm)	23.2102	23.2101	23.2116 (40kg) 23.2119 (80kg)	23.582 (belső) 23.587 (külső, 22mm) 23.586 (külső, 28mm)	23.519	23.1025	23.538	23.528 23.529

> SÍNEK, PROFILOK

MEGNEVEZÉS	KERESZTMETSZETI RAJZ	AXONOMETRIKUS RAJZ	ANYAG, FELÜLET	CIKKSZÁM	HOSSZÚSÁG
Felső sín 2100 STAR			eloxált alumínium	20.2100A/...m	2 m 3 m 4 m 6 m
Alsó sín 540			eloxált alumínium	20.540A/...m	2 m 3 m 4 m 6 m
Alsó sín 910			eloxált alumínium	20.910A/...m	2 m 3 m 4 m 6 m