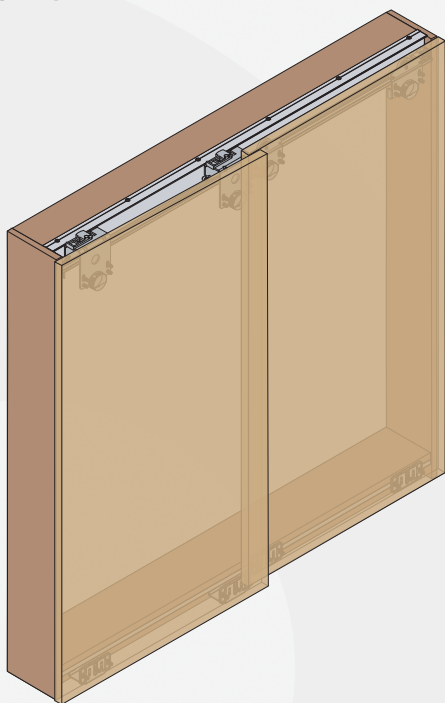




RENDSZERVÁZLAT



RENDSZER JELLEMZŐI

- Alkalmazás: 2 és 3 szárnyú tolóajtóhoz
- Magasságállítási lehetőség: ± 0 mm / ± 3 mm
- Szerelési lehetőségek: korpusz előtt futó ajtókhöz
- Ajtólap megmunkálás: nem igényel/marás
- Választható profil felületek: natúr alumínium sínek
- Fékezés: normál ajtófékkel, tolóajtó csillapítóval (60 kg)
- Kiegészítők: fogantyú profilok
- Egyéb jellemzők: leugrásgátlóval ellátott felső görgők

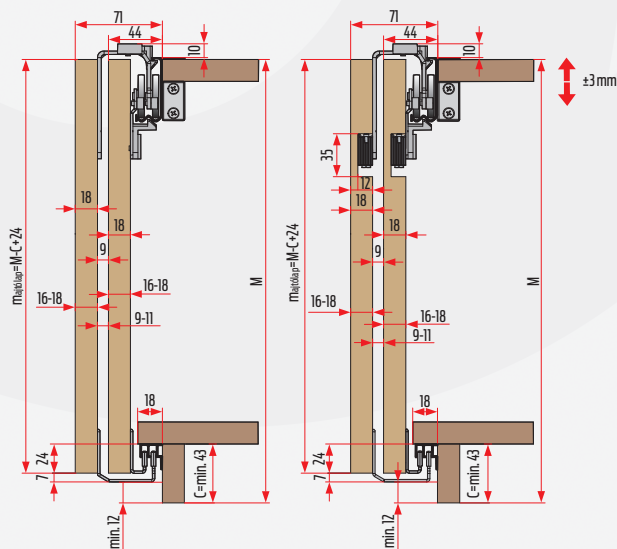


További információ és szerelési segédlet elérhető:

www.kamex.co.hu



SZERKEZETI RAJZ

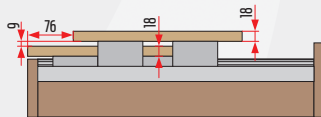


SUPERIOR 60
nem állítható

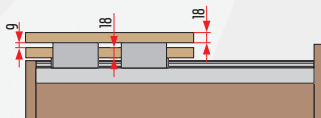
SUPERIOR R 60
magasságállítás: ± 3 mm

SZETT TÍPUSOK - NYITÁSI MÓDOK

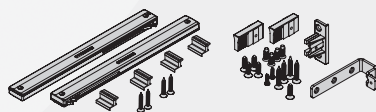
SUPERIOR 60



SUPERIOR PLUS 60



CSILLAPÍTÓ — 3360



SUPERIOR csillapító szett (60 kg)
2 ajtós

BÚTOR TOLÓAJTÓ RENDSZER

FELSŐ VEZETÉSŰ FA- ÉS FORGÁCSLAP AJTÓKHOZ



max. 60 kg



csillapítás



felső vezetési



16-18 mm



golyóscsapágy



> SUPERIOR PLUS 60 kg - 2 ajtós szett – 3342

> SUPERIOR PLUS 60 kg - 3 ajtós szett – 3343

SZETT ELEMELI	felső görgő (belső) 3354	felső görgő (külső) 3350	alsó megvezető (belső) 3357	alsó megvezető (külső) 3356	sínrögzítő 3359	ajtófék (pozicionáló) 3358	pozicionáló 23372000
3342	x2	x2	x2	x2	x2	x2	
3343	x4	x2	x4	x2	x2	x2	x1

> SUPERIOR 60 kg - 2 ajtós szett – 3340

> SUPERIOR 60 kg - 3 ajtós szett – 3341

SZETT ELEMELI	felső görgő (belső) 3352	felső görgő (külső) 3354	felső görgő (külső) 3350	alsó megvezető (belső) 3357	alsó megvezető (külső) 3356	sínrögzítő 3359	ajtófék (pozicionáló) 3358	pozicionáló 23372000
3340	x1	x1	x2	x2	x2	x2	x2	
3341	x2	x2	x2	x4	x2	x2	x2	x1

> SUPERIOR R PLUS 60 kg - 2 ajtós szett – 3346

> SUPERIOR R PLUS 60 kg - 3 ajtós szett – 3347

SZETT ELEMELI	felső görgő (belső) 3355	felső görgő (külső) 3351	alsó megvezető (belső) 3357	alsó megvezető (külső) 3356	sínrögzítő 3359	ajtófék (pozicionáló) 3358	pozicionáló 23372000
3346	x2	x2	x2	x2	x2	x2	
3347	x4	x2	x4	x2	x2	x2	x1

> SUPERIOR R 60 kg - 2 ajtós szett – 3344

> SUPERIOR R 60 kg - 3 ajtós szett – 3345

SZETT ELEMELI	felső görgő (belső) 3355	felső görgő (külső) 3353	felső görgő (külső) 3351	alsó megvezető (belső) 3357	alsó megvezető (külső) 3356	sínrögzítő 3359	ajtófék (pozicionáló) 3358	pozicionáló 23372000
3344	x1	x1	x2	x2	x2	x2	x2	
3345	x2	x2	x2	x4	x2	x2	x2	x1

> SÍNEK, PROFILOK

MEGNEVEZÉS	KERESZTMETSZETI RAJZ	AXONOMETRIKUS RAJZ	ANYAG, FELÜLET	CIKKSZÁM	HOSSZÚSÁG
Felső sín K-022			natúr alumínium	0022/...m	1 m 1,5 m 2 m 3 m 4 m
Alsó sín AOF-030			natúr alumínium	0020/...m	1 m 1,5 m 2 m 3 m 4 m