

SOLO 50 BÚTOR TOLÓAJTÓ RENDSZER



max. 50 kg



csillapítás



felső vezetésű



max. 18 mm



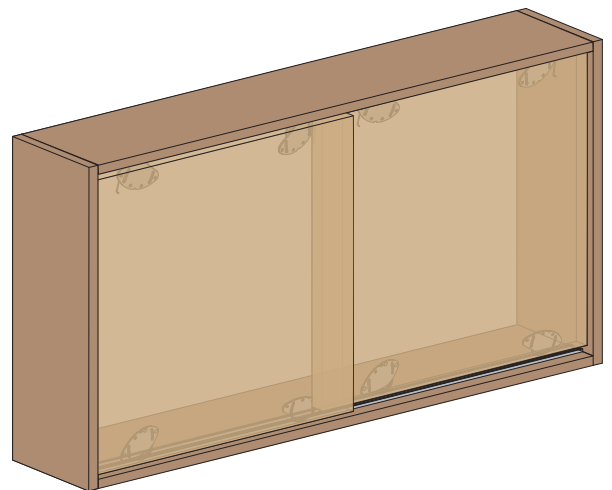
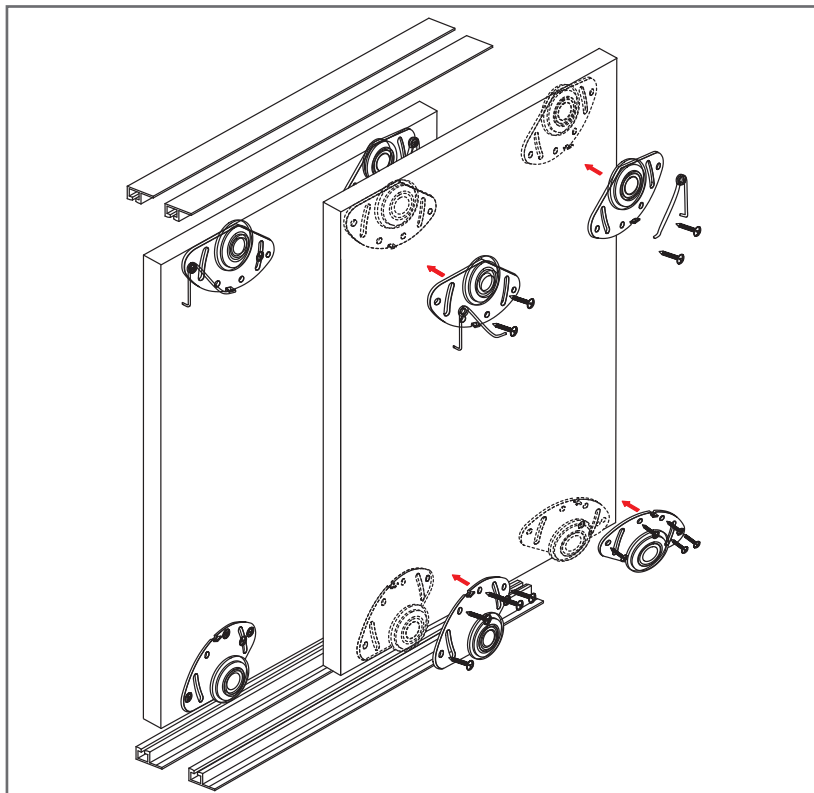
alsó vezetésű



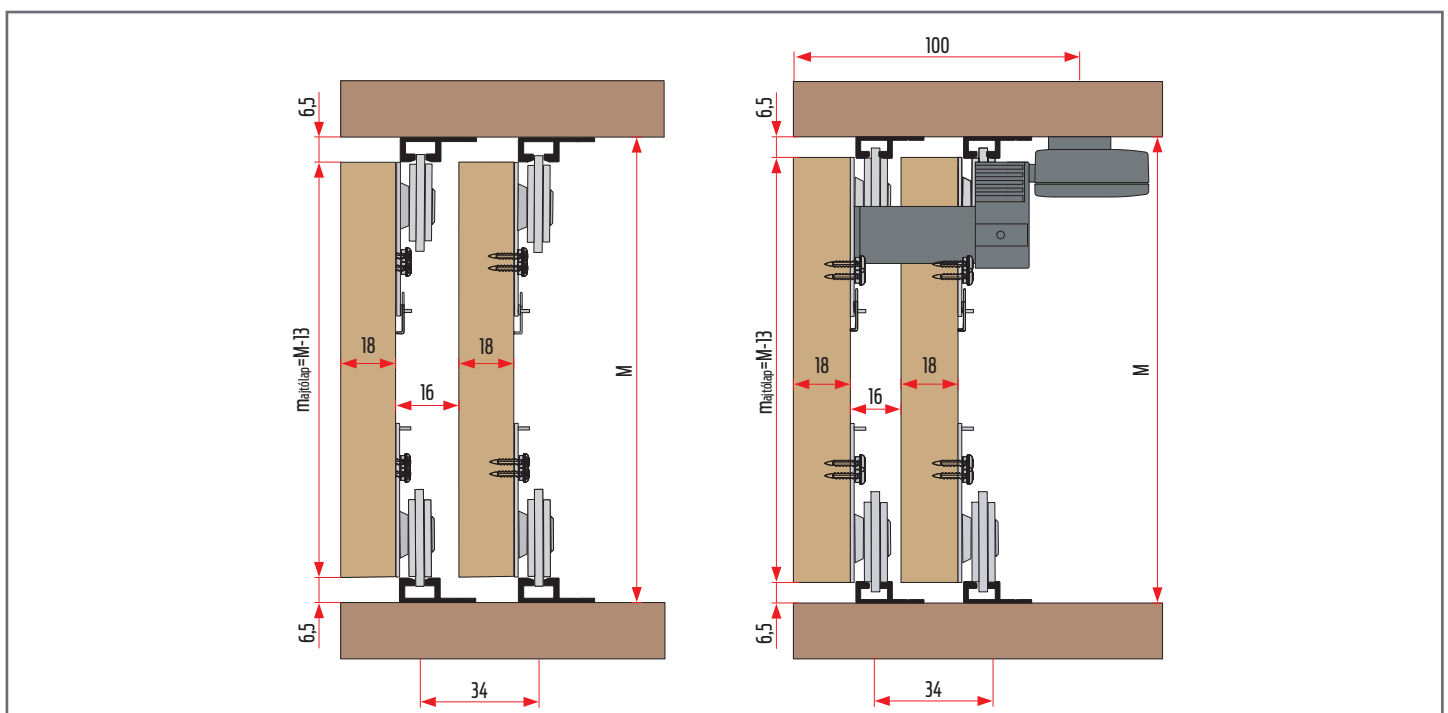
golyóscsapágy



ROBBANTOTT ÁBRA

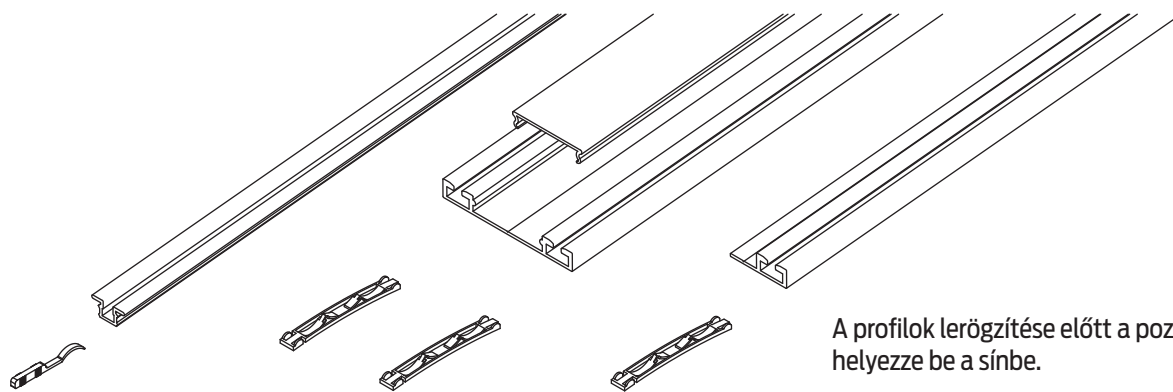


SZERKEZETI RAJZ





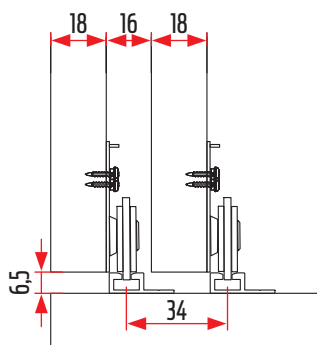
ALSÓ- ÉS FELSŐ SÍNEK



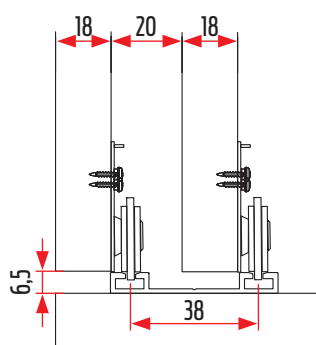
A profilok lerögzítése előtt a pozícionálókat helyezze be a sínbe.



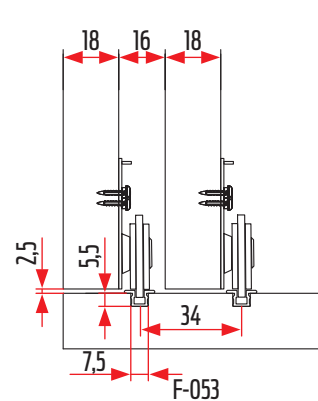
ALSÓ- ÉS FELSŐ SÍNEK SZERELÉSE



RAPID SINGLE



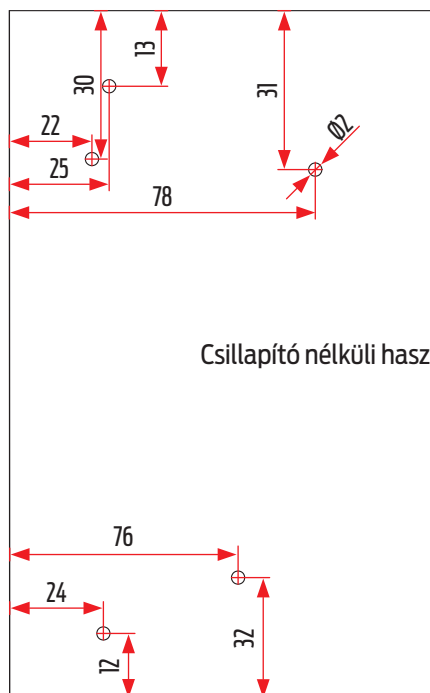
RAPID



F-053



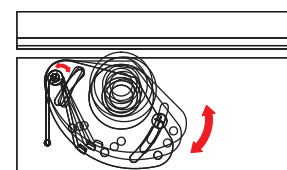
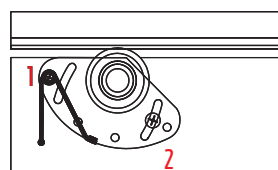
AJTÓLAPOK ELŐKÉSZÍTÉSE



Csillapító nélküli használathoz

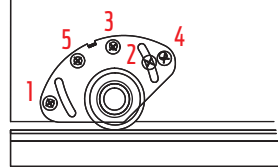


GÖRGŐK SZERELÉSE



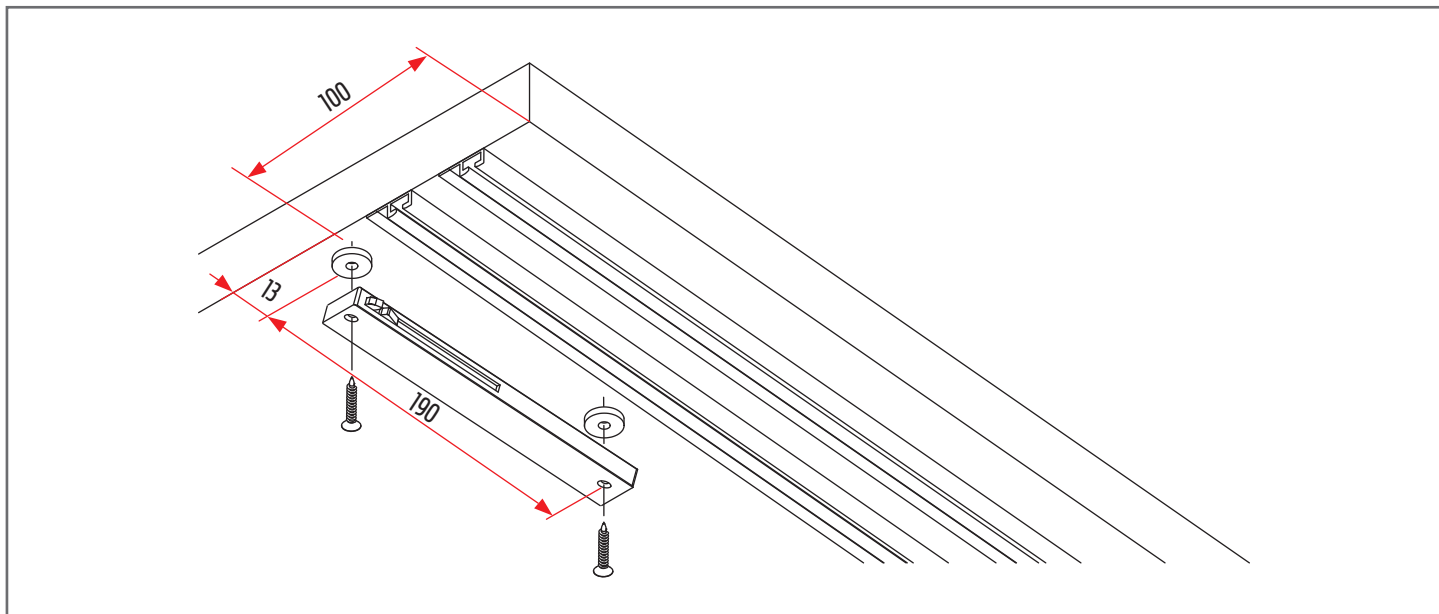
Az 1. és 2. csavart az ajtó beszerelése előtt rögzíteni kell.

A 3. 4. és 5. csavart az ajtó beszerelése után kell rögzíteni.

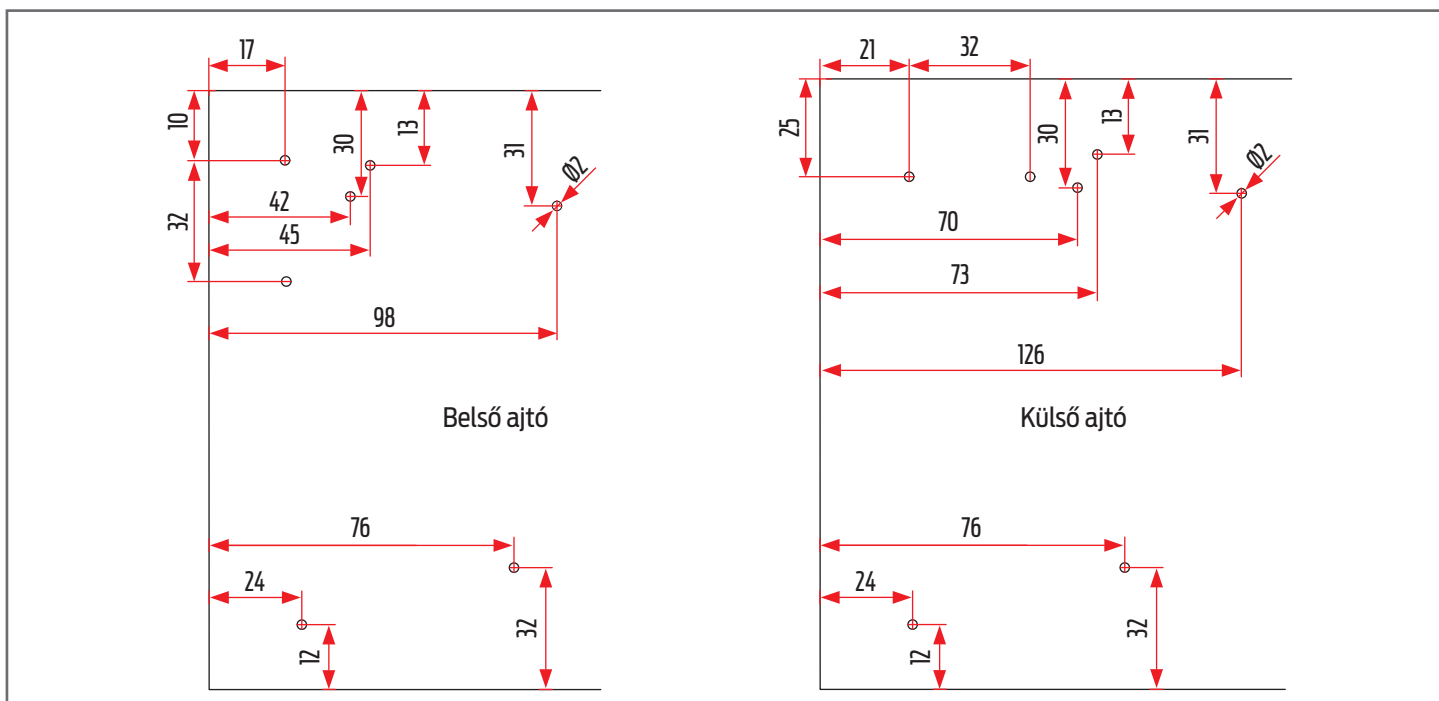




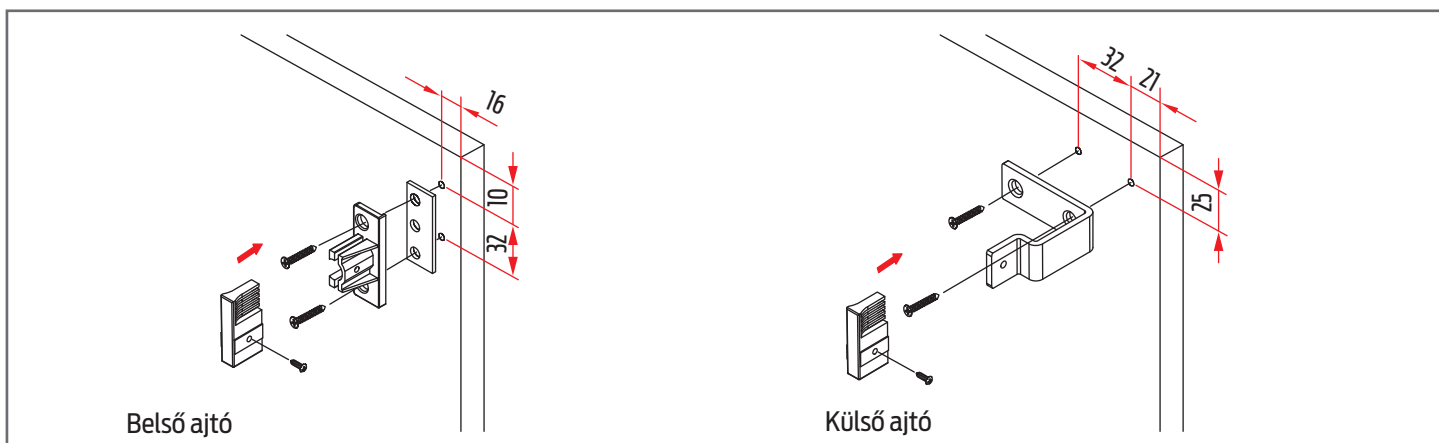
CSILLAPÍTÓ RÖGZÍTÉSE



AJTÓLAPOK ELŐKÉSZÍTÉSE - CSILLAPÍTÓ ESETÉN

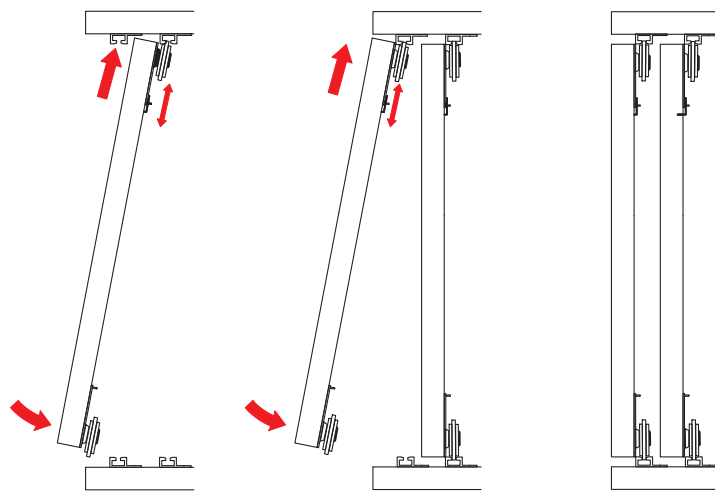


CSILLAPÍTÓ AKTIVÁTOROK RÖGZÍTÉSE





AJTÓLAPOK BESZERELÉSE



A biztonságos működtetés érdekében 1500 mm nyílásmagasság felett használjon L profilt.



VÍZSZINTES METSZET

