

SZERELÉSI SEGÉDLET

BASE 60 BÚTOR TOLÓAJTÓ RENDSZER



KAMEX GROUP KFT.
8900 Zalaegerszeg, Hock J. út 51.
TEL.: +36 92/320-600,
info@kamex.co.hu
www.kamex.co.hu



TERNO SCORREVOLI s.r.l.
Via Ravenna 4.
20814 Varedo (MB) Italy
www.ternoscorrevoli.com



60 kg



csillapítás



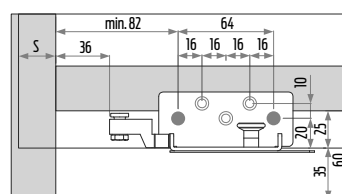
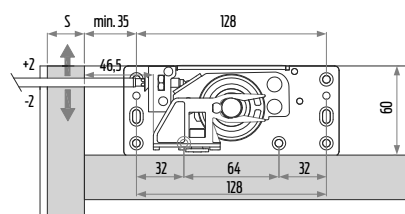
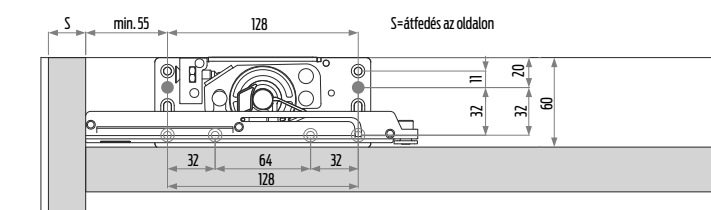
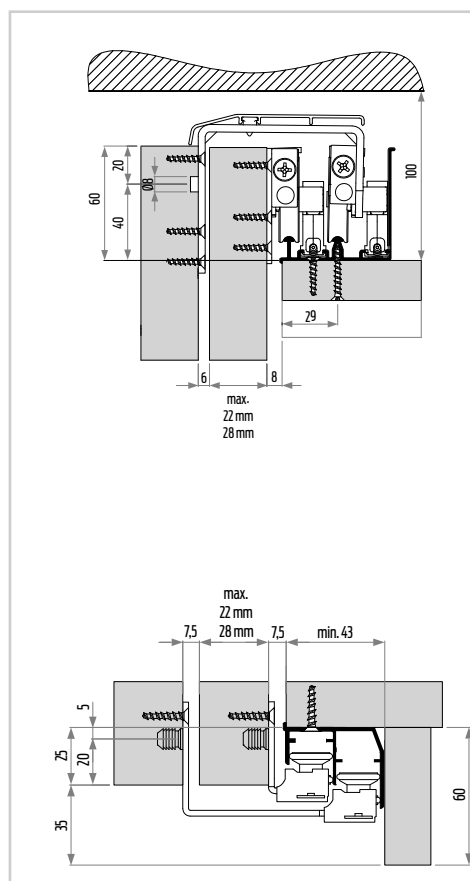
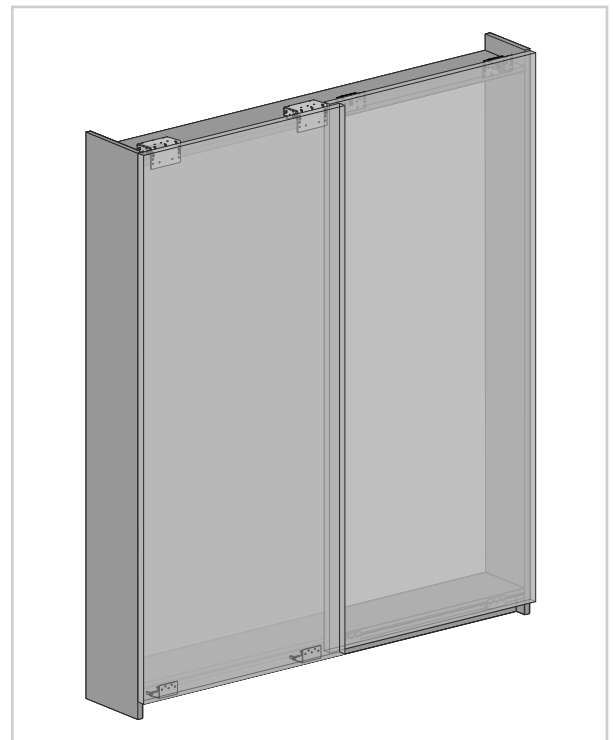
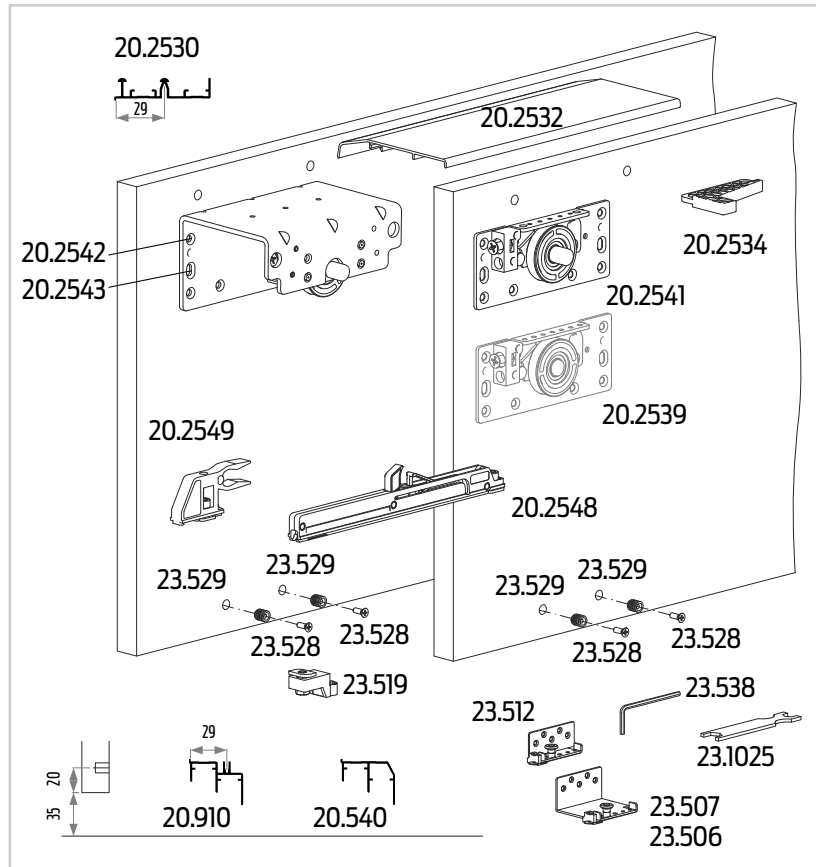
felső vezetésű



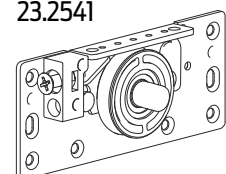
18-28 mm



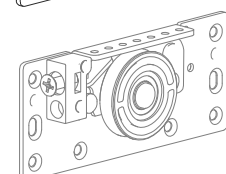
golyóscsapágy



23.2541



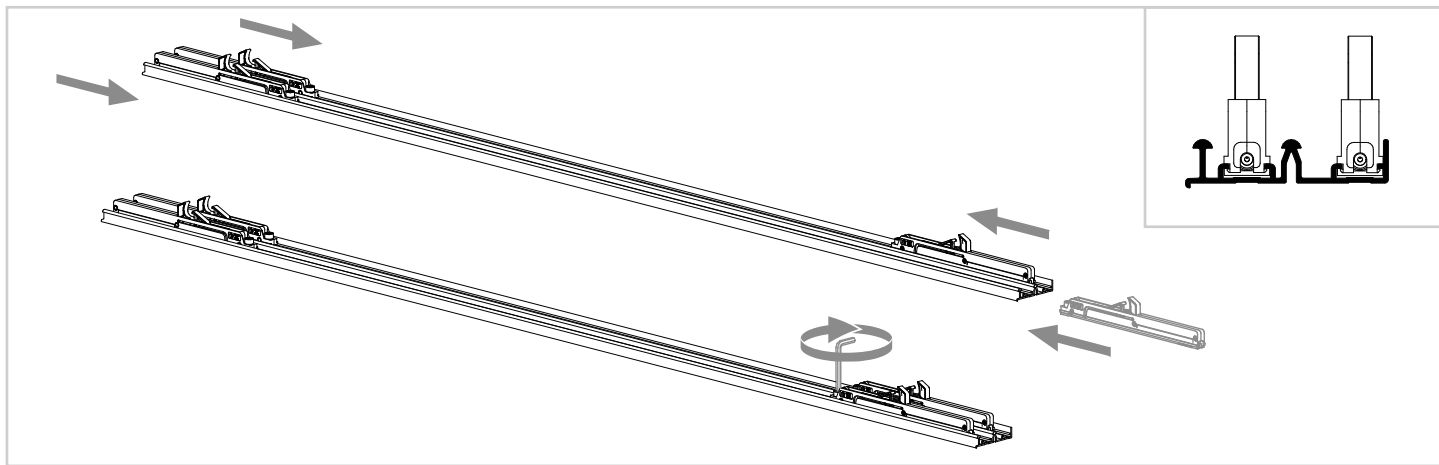
23.2539



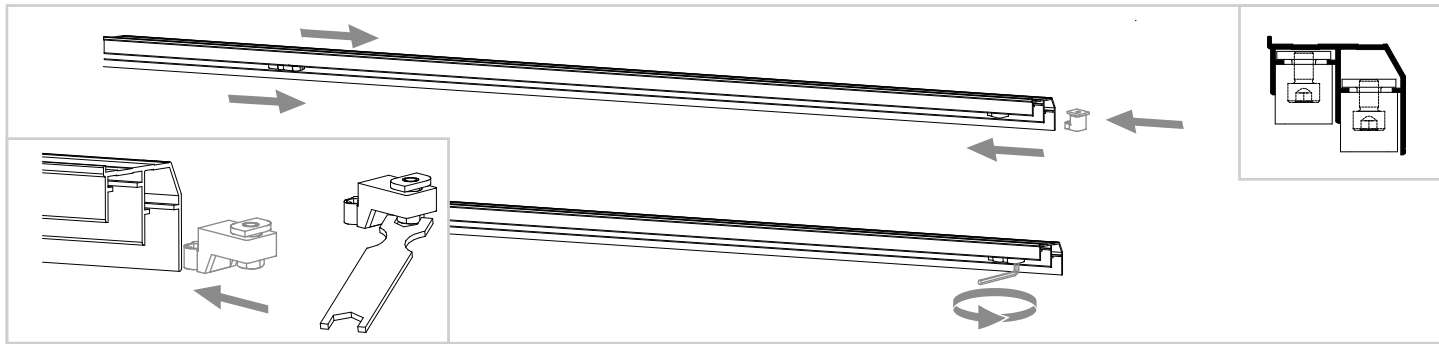
Három ajtós szett
esetén a szélső ajtók
belső felére



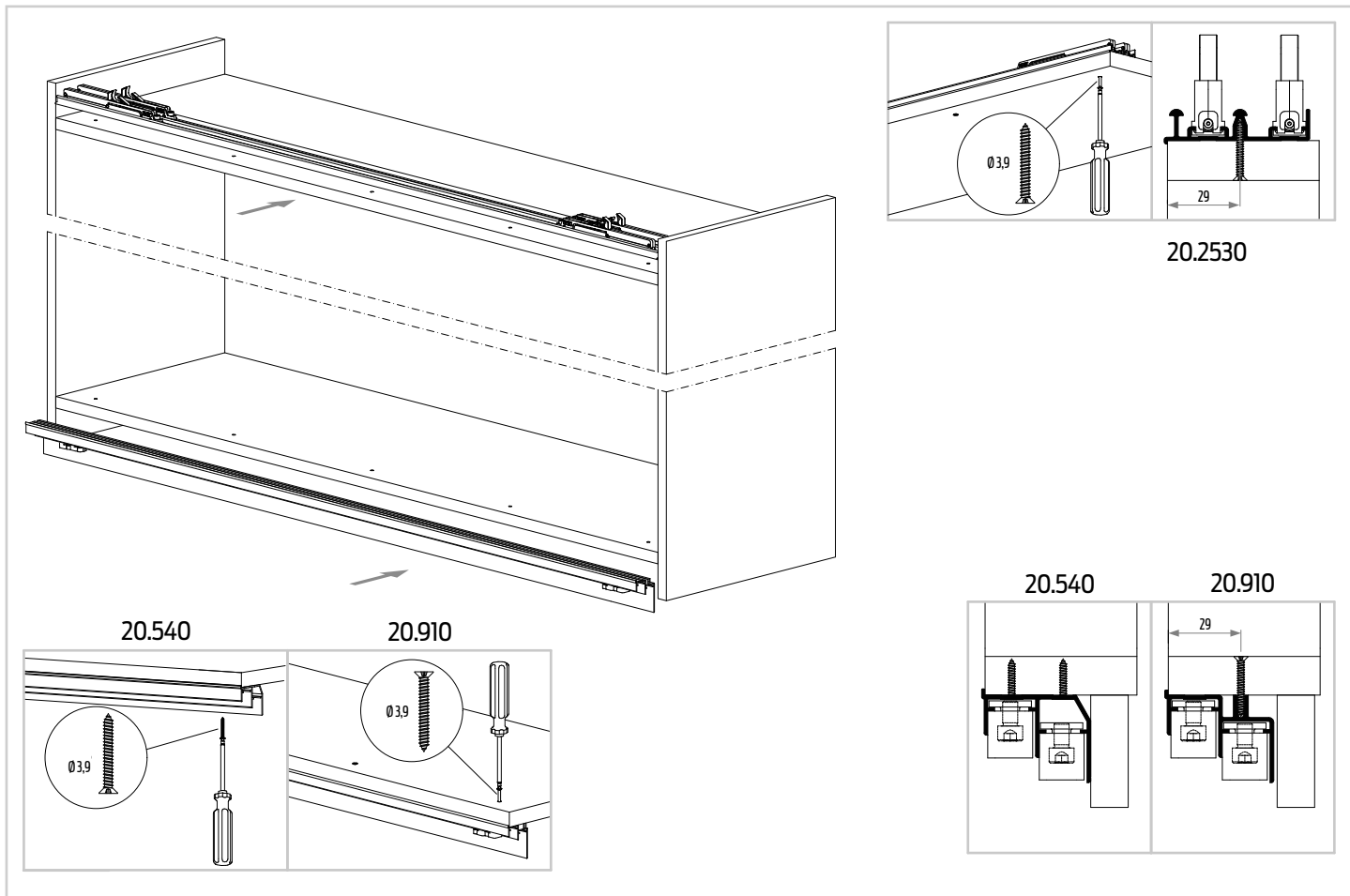
CSILLAPÍTÓ RÖGZÍTÉSE A FELSŐ SÍNBE



FÉK RÖGZÍTÉSE AZ ALSÓ SÍNBE

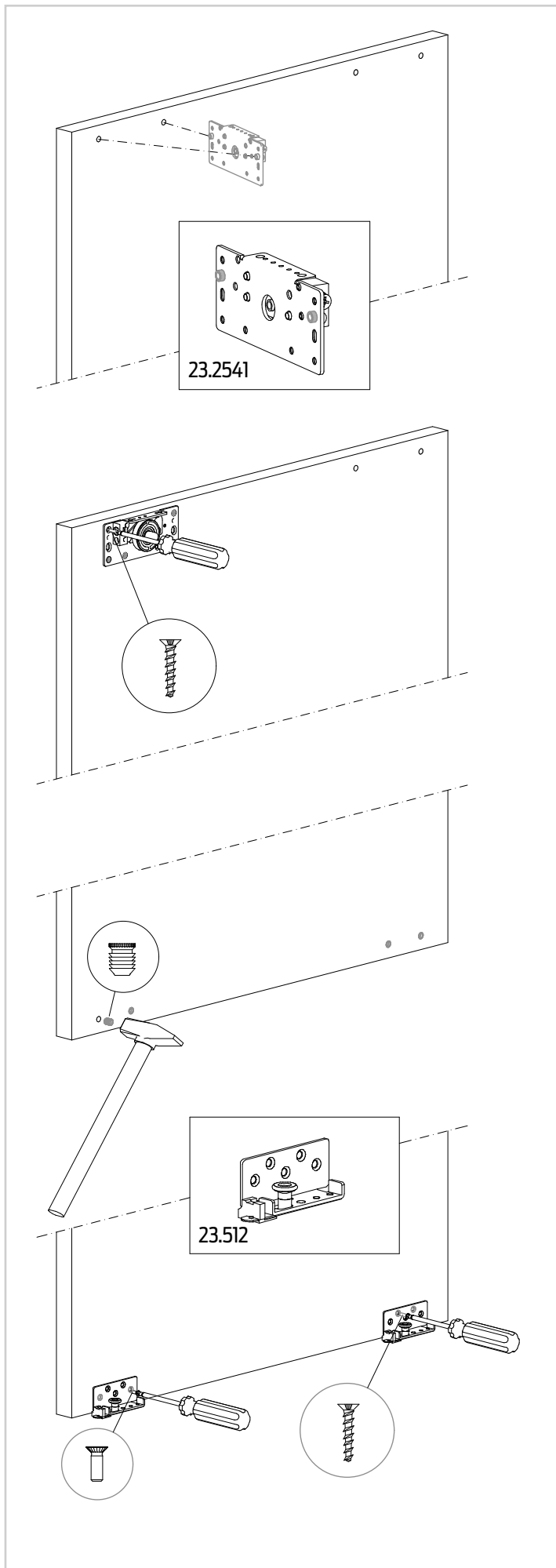


SÍNEK RÖGZÍTÉSE A SZEKRÉNYRE

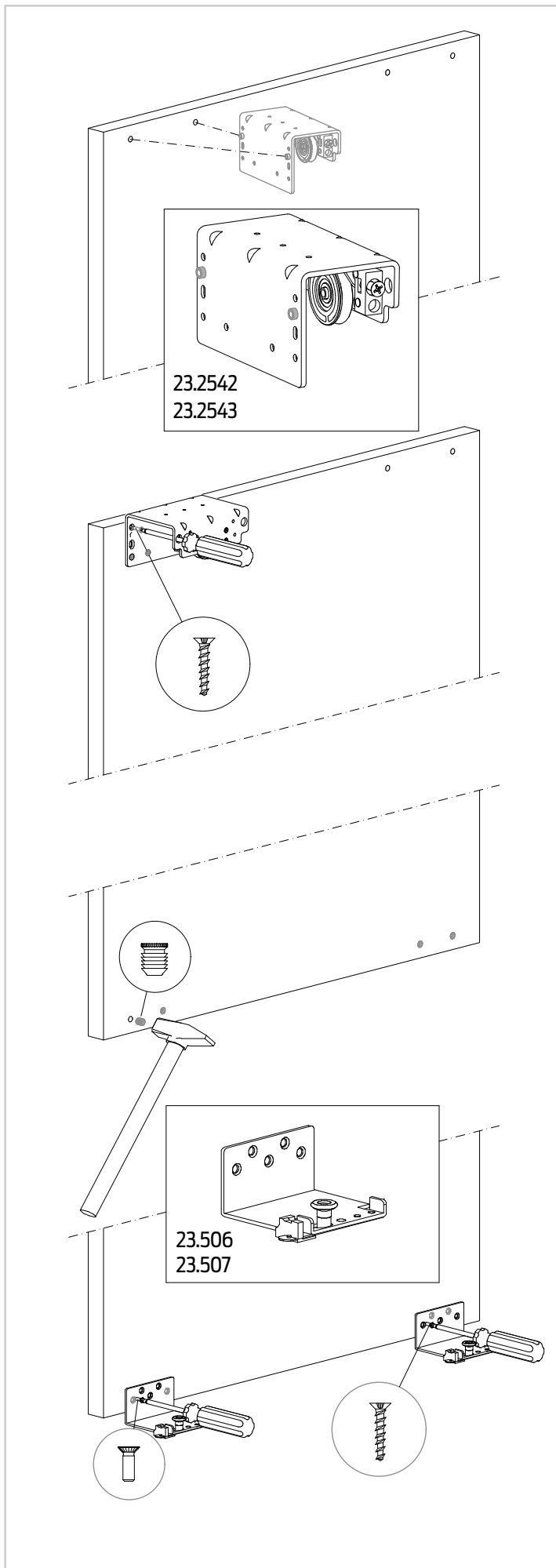




BELSŐ AJTÓ GÖRGŐINEK FELSZERELÉSE

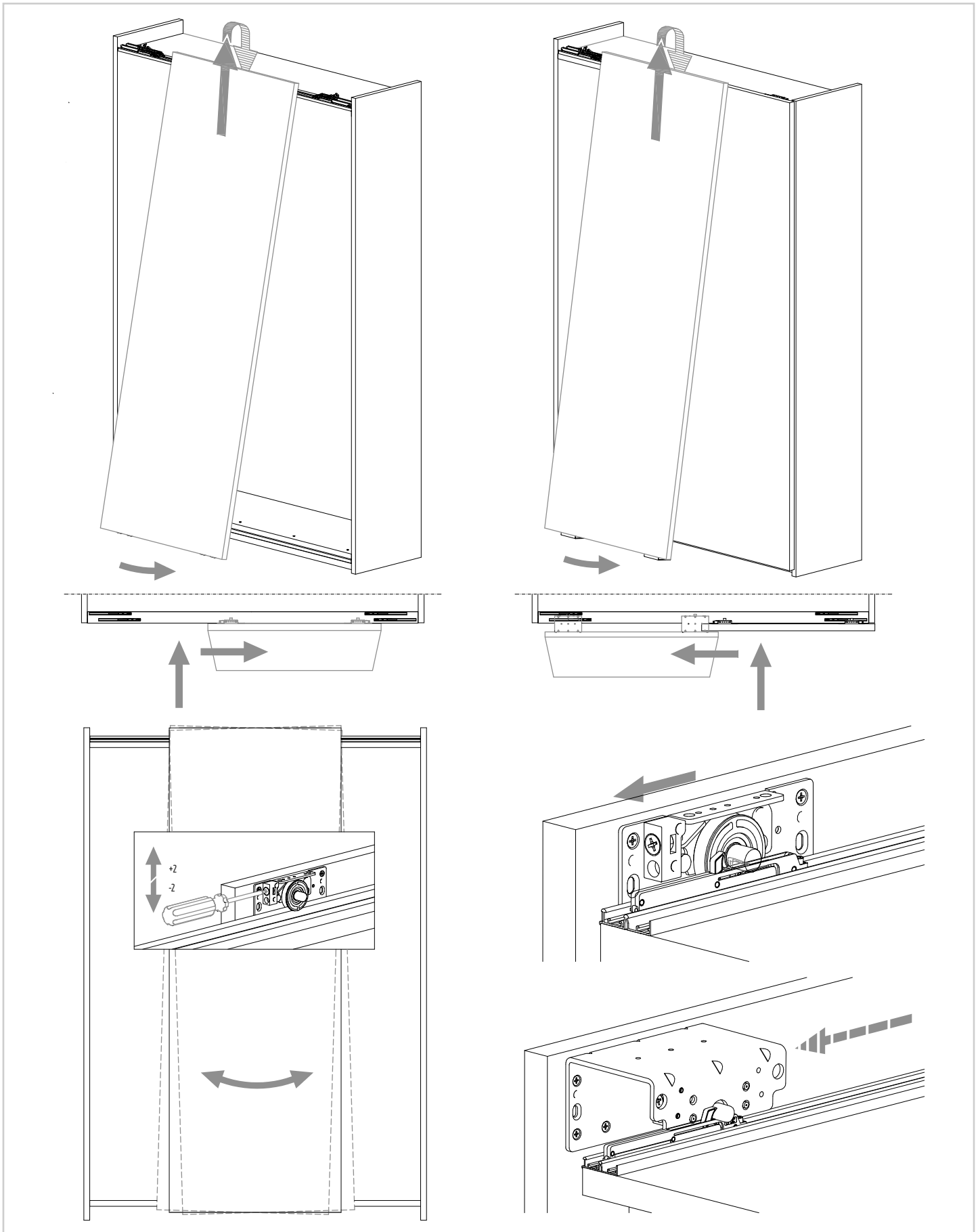


KÜLSŐ AJTÓ GÖRGŐINEK FELSZERELÉSE





AJTÓLAPOK FELHELYEZÉSE



A TERNO SCORREVOLI vasalatain kívüli anyagok nem megfelelő minőségéből eredő hibákért felelősséget nem vállalunk.
A gyártó fenntartja magának a jogot a termékek méretének, színének és szerelés módjának megváltoztatására előzetes értesítés nélkül.
Gyártó: TERNO SCORREVOLI s.r.l. Via Ravenna 4. - 20814 Varedo (MB) Italy · www.ternoscorrevoli.com ·
Kizárólagos magyarországi forgalmazó: KAMEX Group Kft. 8900 Zalaegerszeg, Hock János út 51., Tel.: +36 92/320-600,
e-mail: info@kamex.co.hu, www.kamex.co.hu