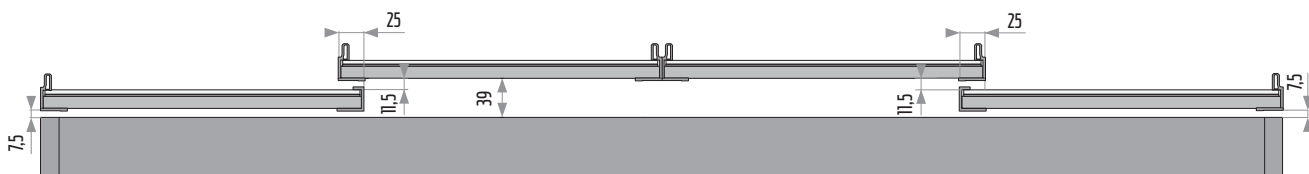
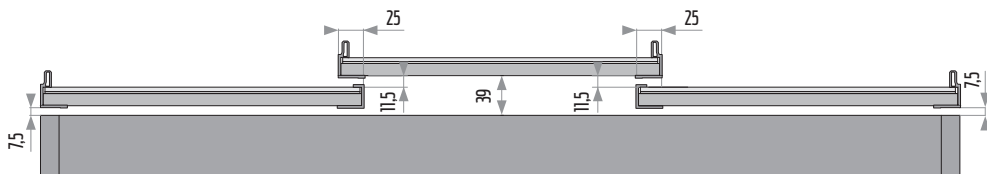
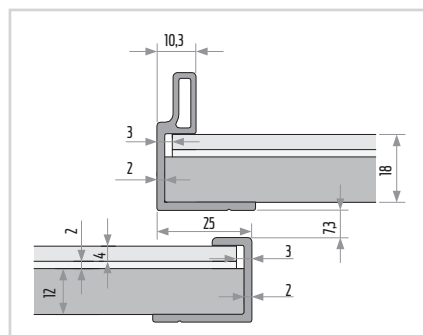
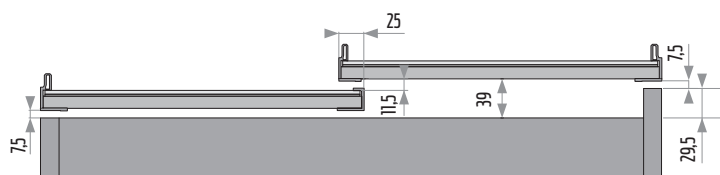
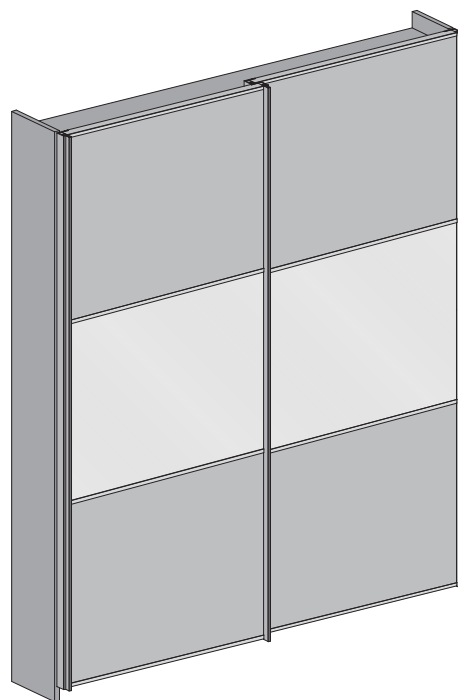
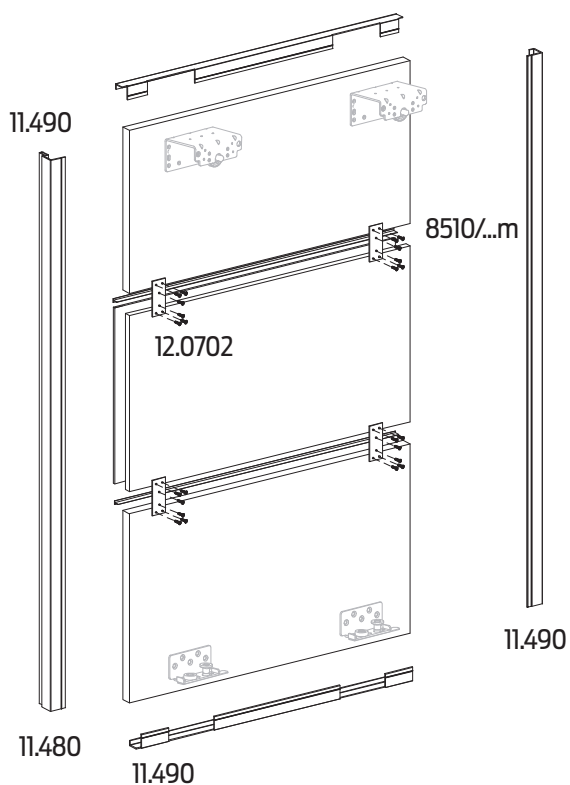


FORTE 18 FOGANTYÚ RENDSZER

Tükrös ajtólap csak
osztással készíthető.

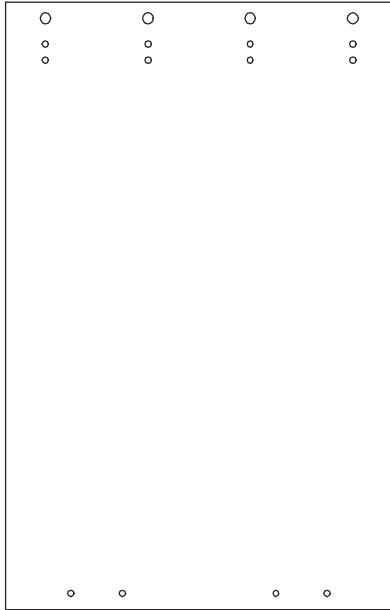


18 mm





AJTÓLAP ELŐKÉSZÍTÉSE

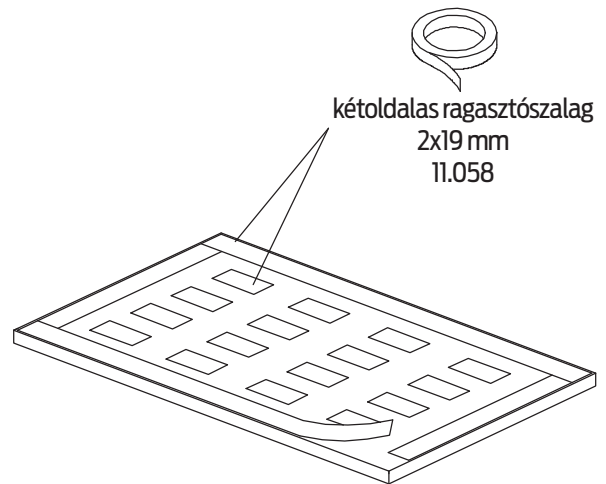


12 mm-es bútorlap
(18 mm-es ajtólap
nem igényel
előkészítést).

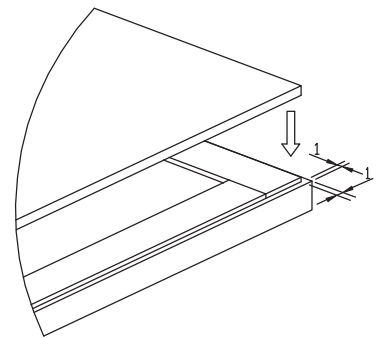
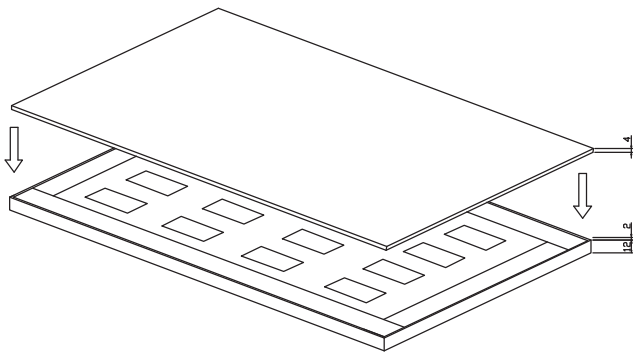
A furatok pontos
helye a választott
rendszerből
(görgőtől) függ.



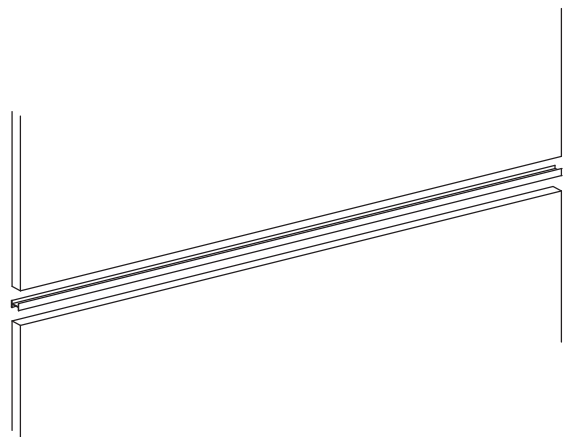
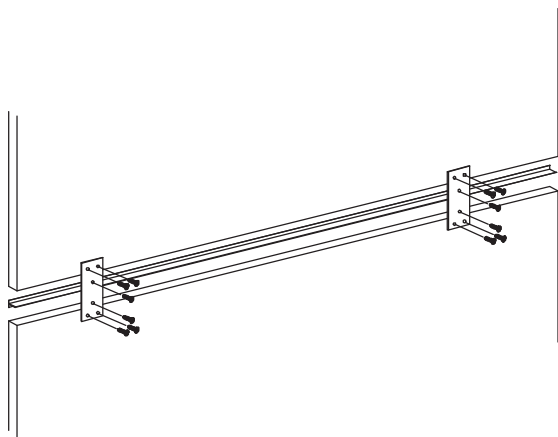
KÉTOLDALAS RAGASZTÓSZALAG FELHELYEZÉSE TÜKRÖS AJTÓ ESETÉN



TÜKRÖR RAGASZTÁSA A BÚTORLAPRA KÉTOLDALAS RAGASZTÓVAL

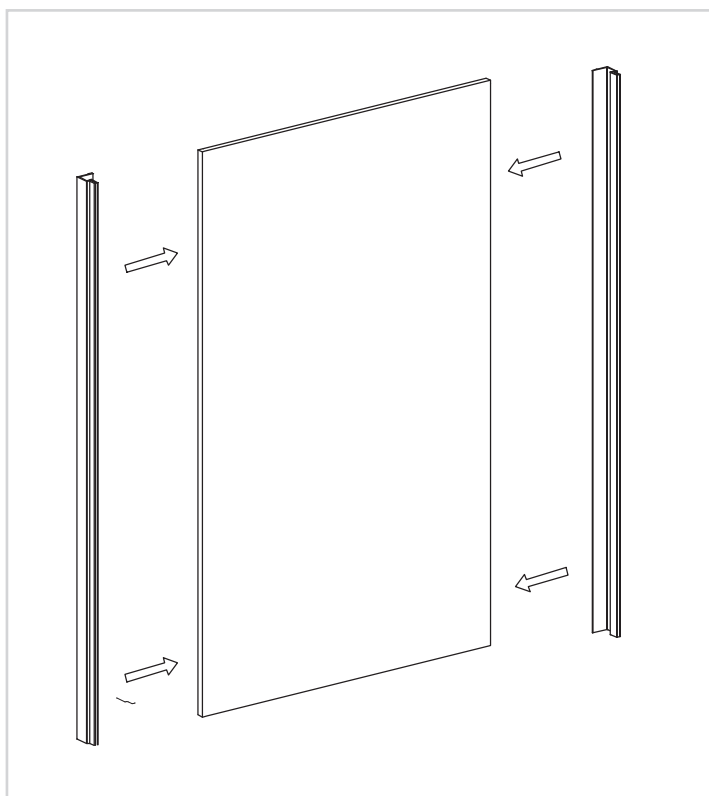


OSZTOTT AJTÓLAP KÉSZÍTÉSE

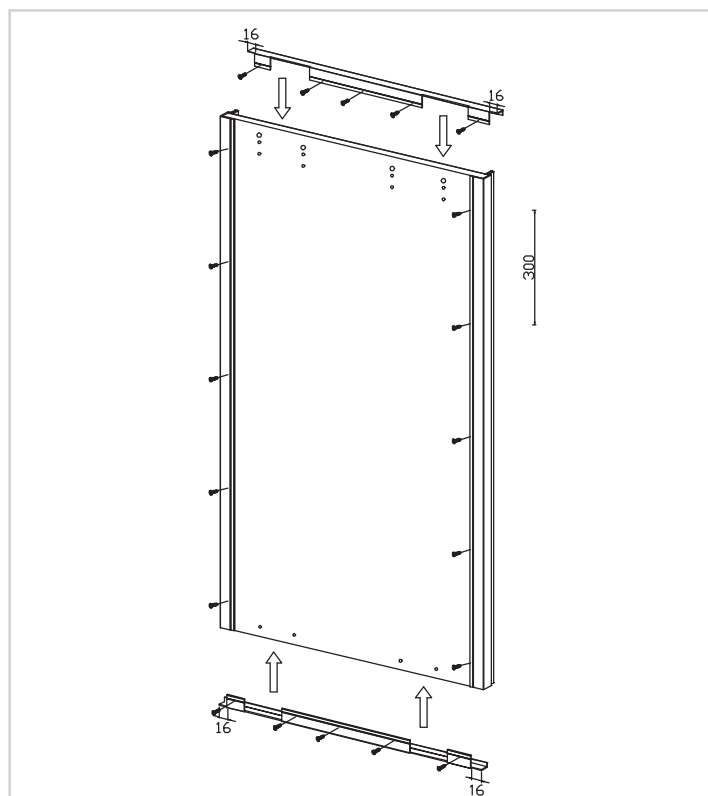




FOGANTYÚPROFILOK FELHELYEZÉSE

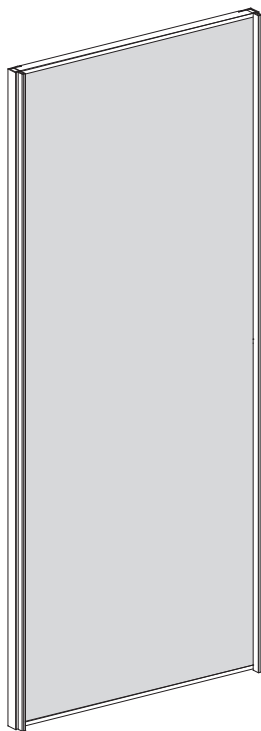


U PROFILOK FELHELYEZÉSE



AJTÓLAP KIALAKÍTÁSI LEHETŐSÉGEK

tele bútorlap
(18 mm bútorlap)



osztott ajtó T osztóval

