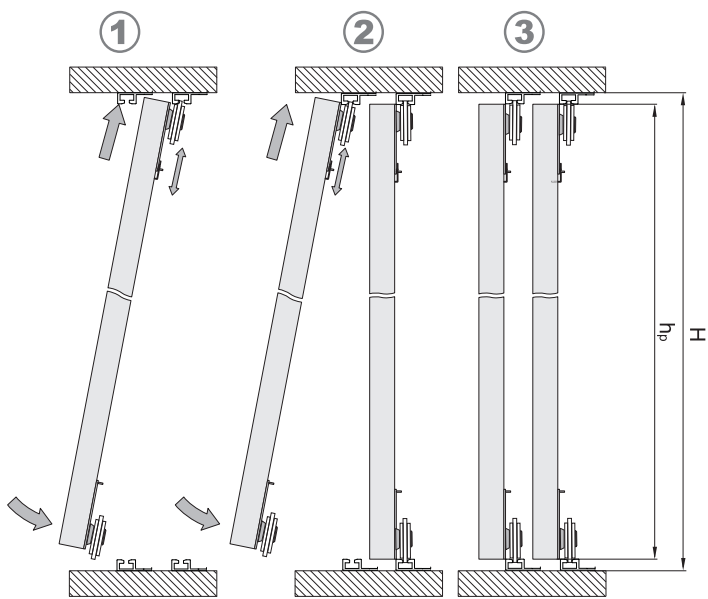
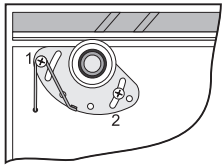


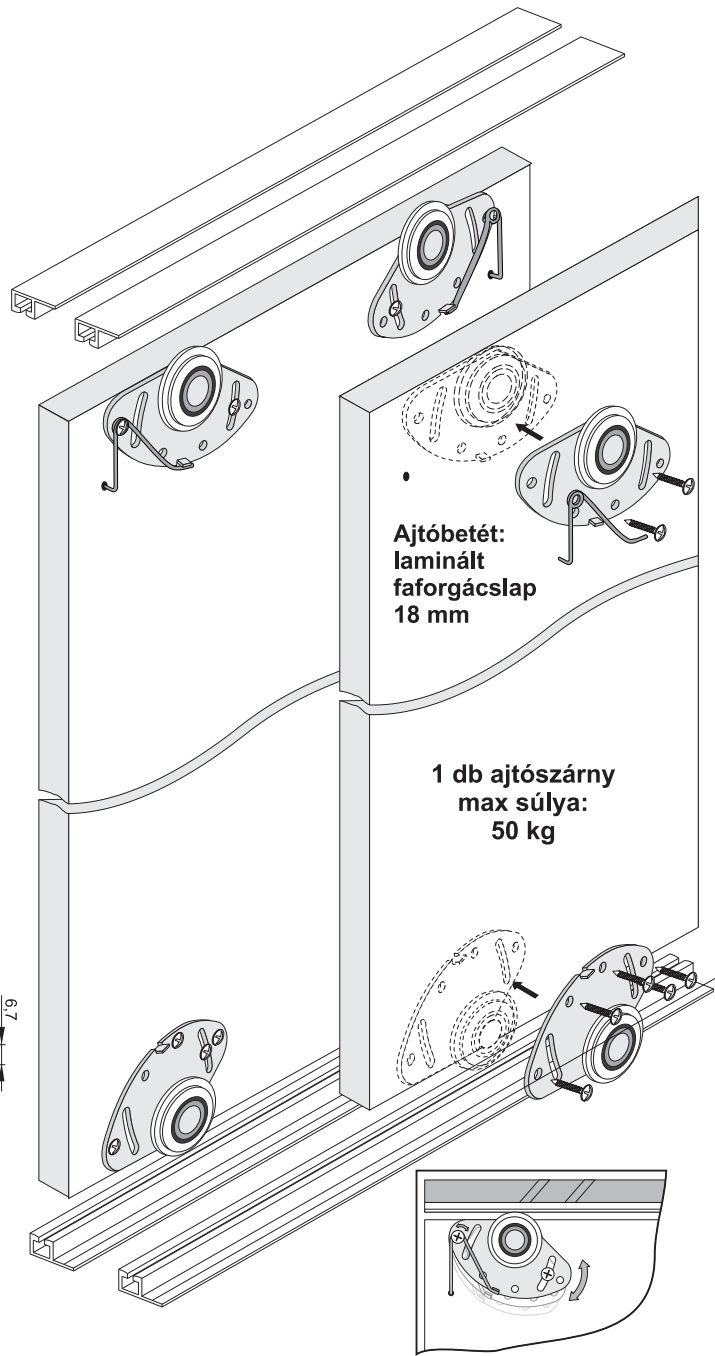
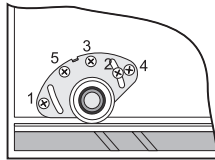
SOLO 50 kg



Az 1 és 2 csavart az ajtók beszerelése előtt rögzíteni kell.



A 3, 4 és 5 csavart az ajtó beszerelése után kell rögzíteni.



Rendszer elemei

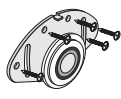
SOLO felső görgő balos



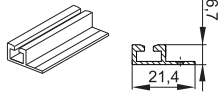
SOLO felső görgő jobbos



SOLO alsó görgő



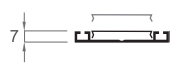
RAPID SINGLE sín



Ø3 mm-es fúróval átfúrni a furatokat Ø7 mm-es fúróval a belső oldalról peremezni

Opcionális elemek

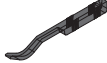
RAPID sín takaróprofilal



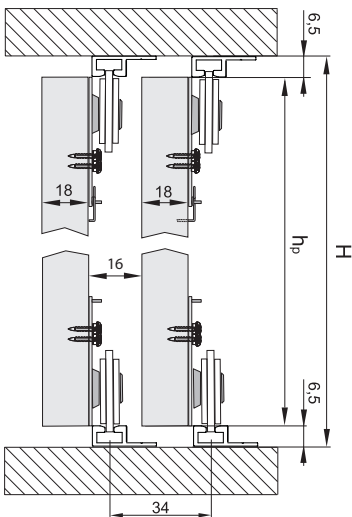
ajtófék RAPID sínhez



ajtófék F-053 sínhez szélső ajtóhoz

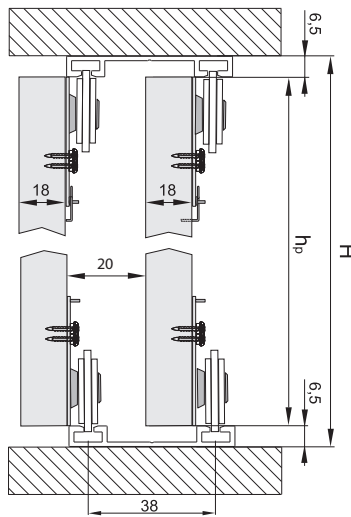


RAPID SINGLE sínnel



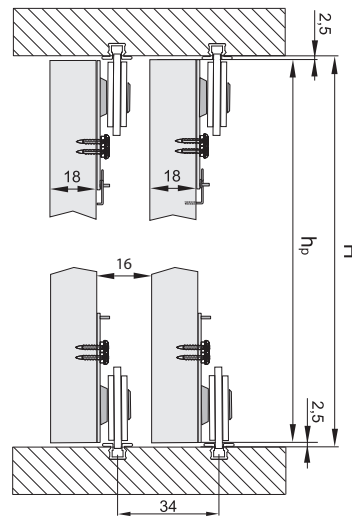
hp= H-13 mm

RAPID sínnel



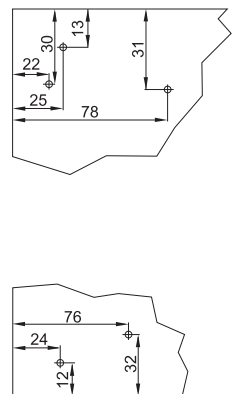
hp= H-13 mm

F-053 sínnel



hp= H-5 mm

görgők fúrás térképe



H= nyílás magassága (max.1500mm)

hp= ajtólap magassága

SOLO

A vasalatokon kívüli anyagok nem megfelelő minőségéből eredő hibáért felelősséget nem vállalunk.

A gyártó fenntartja magának a jogot a termékek méreteinek, színének és szerelési módjának megváltoztatására előzetes értesítés nélkül.

Kizárólagos magyarországi forgalmazó: KAMEX Group Kft. 8900 Zalaegerszeg, Zrínyi út. 105. tel. 92/320-600. e-mail: info@kamex.co.hu, www.kamex.co.hu